

ЗАКАЗАТЬ

Таможенная декларация  
ЕАС N RU Д-РУ.РА01.В.20430/21  
ТУ 4035-001-0157470892-09



Устройство обработки и передачи информации

## ***Signal XF-3***

Версия - 2.3

Руководство

## Назначение

GSM-сигнализатор Signal XF-3 предназначен: для оповещения об отключении электропитания, удаленного измерения и контроля температуры с использованием передачи информации GSM-сети.

Так же, сигнализатор имеет функцию управления встроенным реле.

## Технические характеристики

Электропитание сигнализатора	220V (при отключении сети от встроенного Li-ion аккумулятора)
Время работы от аккумулятора	12...15 часов
GSM канал	GSM модуль SIM800, 900/1800Мгц.
GSM-антенна	Встроенная, (по запросу внешняя)
Температурный режим	-5 + 45° С
Габаритные размеры	90 * 58 * 52 мм.
Оповещение	SMS, звонок, (до 3-х номеров)
Контроль электропитания	3 входа для подключения
Термоконтроль	Встроенный (либо внешний по запросу) датчик, позволяющий дистанционно измерять температуру.
Удаленное управление нагрузкой	Встроенное реле с переключаемыми контактами до 220В/6А
Управление сигнализатором	Звонком, SMS-командами, кнопкой на лицевой панели

## Комплект поставки

1. GSM-сигнализатор Signal XF-3 – 1 шт.
2. Руководство по эксплуатации – 1 шт.
3. Коробка упаковочная – 1 шт.

Дополнительно, по запросу может быть поставлено:

Антенна выносная

Датчик температуры выносной

Шнур для подключения в розетку при установке на дюбель.

## Монтаж сигнализатора

### **ВНИМАНИЕ!!!**

При установке и эксплуатации сигнализатора следует руководствоваться приложениями «Правил техники безопасности при эксплуатации электроустановок потребителей».

Все монтажные и наладочные работы, должны, производиться только после отключения устройства от питающей сети.

Монтаж в щите, должен осуществляться квалифицированным специалистом.

Перед монтажом нужно убедиться, что уровень сигнала в выбранном для установки месте, достаточный для нормального функционирования GSM-оборудования. Конструкция сигнализатора, не предусматривает его использование в условиях агрессивных сред и взрывоопасных помещений, а так же на улице вне помещения без использования гермобокса с подогревом.

Блок сигнализатора устанавливается в щит на DIN-рейку, так же допускается крепление на стену с подключением в розетку.

При установке в щит, питание на сигнализатор должно поступать через отдельный, автоматический выключатель с током отключения не более 6А. Если подключается несколько фаз, то на каждой должен стоять автоматический выключатель.

Электрические подключения, выполняются проводом сечением не более 1,5мм<sup>2</sup>

К клемме **N** подключается нулевой провод, к клеммам **A, B, C** – фазы.

Если требуется контролировать одну фазу, то следует подключиться на клемму **A**, и от неё поставить переключки на **B** и **C**. (смотрите схему в приложении)

Подключение к контактам реле:

Реле с сухими переключаемыми контактами, напряжение на контактах - отсутствует.

Подключение производится в разрыв цепи нагрузки, на контакты 1 и 2 (по схеме с нормально разомкнутыми контактами) либо 1 и 3 (с нормально замкнутыми контактами).

## Подготовка к эксплуатации

### Настройка устройства

Движковый переключатель питания на лицевой панели, должен находиться в положении откл. (сдвинут влево).

SIM-карта, типоразмера micro\_SIM, устанавливается контактами вниз, скосом наружу, после установки нужно слегка нажать на SIM-карту для её фиксации.

Перед использованием, нужно настроить сигнализатор записав данные и номера телефонов пользователей в память устройства.

### Для входа в режим настройки:

Нажать кнопку «Режим» и не отпуская её, перевести переключатель питания в положение вкл. (сдвинуть вправо), удерживать кнопку до включения **синего** светодиода «Сеть», за тем отпустить кнопку.

Индикатор «Сеть» должен мигать и примерно через минуту после удачной регистрации GSM-сети загореться постоянно.

Индикаторы фаз, будут мигать синхронно, сигнализируя, что устройство находится в режиме записи данных.

Следует выждать 30-40 сек., и переходить к записи номеров и данных.

### Запись номеров, данных о балансе температуре и др. в память

Для записи, на номер SIM-карты, установленной в сигнализаторе, нужно отправить СМС следующего вида: **первый номер телефона:второй номер:третий номер:номер для запроса баланса:нижний порог температуры\_верхний порог температуры:режим работы реле**. Разделителем служат двоеточия, для примера СМС с тремя номерами выглядит так

+79373445511:+79373445512:+79373445513:\*102#:15\_25:00

Если требуется прописать только один номер телефона, то второе и третье поля будут пустыми, между двоеточиями ничего не прописано, пример

+79373445511:::\*102#:15\_25:00

То есть, сначала идут номера в формате +7, когда нужно записать менее трех номеров, то оставляем поля между двоеточиями пустыми, далее идет номер запроса баланса, например \*100#, далее идет температурный порог, в этом поле должно быть четыре цифры разделенные нижним подчеркиванием, нижний и верхний пороги температуры, например цифры 15\_25, будет соответствовать +15 и +25 градусам. Если нужно установить порог ниже нулевой отметки, то следует перед цифрами поставить знак минус, например -15\_-10.

Последние две цифры задают работу встроенного реле, для управления нагрузкой.

Значение 00 - реле активируется только через СМС-команды и кнопку «Режим».

Значение 01 - реле работает в режиме термостата, смс о температуре, при достижении порогов не высылаются.

Значение 11 - реле работает в режиме термостата, смс о достижении порогов высылаются.

Значение 22 – реле вкл., если все фазы в норме / откл. если хотя бы одна фаза отключена. Значение 22 выбирают, когда требуется управление трехфазным

пускателем (контактором) и пр. для отключения его при пропадании одной или нескольких фаз. То есть для реализации работы режима «Реле контроля фаз».

После получения СМС, звуковой оповещатель сигнализатора, выдаст серию коротких сигналов, и отправит в ответ СМС «Данные успешно записаны». Если данные не записаны, придет сообщение «Ошибка записи данных». После записи, следует отключить питание, (движковый переключатель перевести в лево в положение откл.)

Записанные данные, хранятся в памяти сигнализатора, на SIM-карте ничего не хранится, после её замены перенастройка не требуется.

## **Работа сигнализатора**

Движковый переключатель питания переводим в положение вкл.

После регистрации, сигнализатор переходит в режим работы.

Светодиод «Сеть» мигает и после регистрации загорается, индикаторы фаз (если на них есть питание) - загораются.

### **Постановка на контроль электропитания**

(По умолчанию из коробки этот режим включен на СМС-оповещение).

Сигнализатор можно поставить на контроль и снять с контроля.

Есть два варианта постановки / снятия, различаются они не только способом постановки, но и вариантом оповещения при отключении электропитания:

а) – постановка на контроль СМС-командой **On**

б) – постановка на контроль - звонком.

При постановке, сигнализатор издает один звуковой сигнал и высылает в ответ СМС «Фазы на контроле».

### **В режиме «Фазы на контроле»**

Сигнализатор, отслеживает наличие фазы на входах, при пропадании одной или нескольких фаз, на время более 0,6 сек., сигнализатор переходит на питание от встроенного аккумулятора, и производит оповещение по списку номеров из памяти. Способ оповещения, зависит от варианта постановки на контроль, если на контроль ставили СМС-командой, то оповещение будет в виде СМС, если на контроль ставили звонком, то оповещение СМС и звонком. Время реакции можно настроить в пределах 0,4 сек...500 сек. (смотрите пункт - Калибровка сигнализатора).

При восстановлении электропитания

Сигнализатор переходит на питание от сети, и через 7 сек. высылает СМС «Фаза ABC восстановлена».

### **Отключение контроля электропитания**

Так же есть два варианта отключения:

а) – снятие с контроля СМС-командой **Off**

б) – снятие с контроля звонком.

При снятии, сигнализатор издает два звуковой сигнала и высылает в ответ СМС «Контроль фаз отключен».

Индикаторы фаз гаснут, наличие / отсутствие фазы на входах не контролируется.

### **Измерение и контроль температуры**

Сигнализатор имеет встроенный датчик температуры.

По запросу может комплектоваться выносным датчиком с кабелем и сенсором в металлической гильзе, если контроль температуры для Вас приоритетен то заказывайте именно версию с выносным датчиком, он более точен, может показывать температуру в помещении либо температуру теплоносителя на батарее отопления.

Маркировка датчик температуры DT-300, стандартная длина кабеля 3 метра, по запросу можно сделать кабель до 25 метров.

Режим контроля температуры не отключается и активен всегда, постановка / снятие на контроль фаз не влияет на этот режим.

Для контроля температуры, имеется два порога, при достижении которых, автоматически происходит СМС-оповещение а так же может включаться и отключаться реле.

Пороги задаются при настройке, либо в режиме работы через СМС-команду. К примеру, нам требуется установить пороги на +17 и +25 градусов, при этом реле не должно работать. Команда будет следующей **T17\_25:00**

Команда эта аналогична настроечной, из которой, берем только последнюю часть, но эта команда выполняется только в режиме работы, в режиме настройки она не выполняется.

Значения порогов можно задавать в интервале -40...+99°C.

При достижении установленного значения – звуковой сигнализатор включается и производится рассылка СМС – «Внимание – температура достигла установленного порога с указанием фактического значения».

Кроме того, в сигнализаторе имеется оповещение о превышении температуры 65°C – данный порог фиксированный, и не может быть изменен но может быть отключен, (смотрите пункт - Калибровка сигнализатора).

При достижении значения 65°C – на 3 минуты, включается звуковой сигнализатор, и производится рассылка СМС – «Внимание – пожар».

Дистанционное измерение температуры через СМС:

Для этого, на сигнализатор, следует отправить СМС-команду - **Temp** в ответ получаем сообщение с фактическим значением температуры. Так же можно получать автоматический отчет о температуре через 1,3,6, либо 12 часов. Для этого нужно отправить СМС **Temp01** или **Temp03** и тд. с указанием времени. Для отключения режима служит команда **Tempoff**

#### **SMS-отчет о состоянии системы**

Для получения информации, отправляется СМС-команда – **Info** в ответ придет СМС с отчетом, где указан: статус «Фазы на контроле» либо «Контроль фаз откл.», Наличие фаз АВС, состояние реле, баланс и уровень сигнала GSM-сети.

#### **Встроенное управляемое реле**

Реле может отдельно функционировать управляясь посредством СМС-команд, или вручную кнопкой «Режим» на лицевой панели. Либо, в настройках можно задать включение / отключение по датчику температуры в режиме термостата. Еще один вариант использования это режим реле контроля фаз, если все фазы в норме реле включено, при отключении фазы реле выключается.

Полное сброс питания не повлияет на состояние реле, после возобновления питания, оно останется в состоянии в котором было на момент отключения.

Для включения реле следует отправить СМС с цифрой **1**.

Для выключения с цифрой **0**.

#### **Включение реле на время**

Имеется возможность задать время работы реле от 1 до 999сек. или от 1 до 999 мин. Команда состоит из пяти цифр, первая это включение реле, (это всегда единица) второй задаются секунды или минуты, ноль – это секунды, единица – это минуты. Далее три цифры – это время.

Пример: нужно включить реле на 45 минут, команда выглядит так: **1-1045**

Нужно включить реле на 120 секунд, команда выглядит так: **1-0120**

После получения команды, сигнализатор включает реле и высылает ответное сообщение с текстом - «Реле включено». По окончании установленного времени, реле выключается и высылается сообщение – «Реле отключено»

#### **Кнопка «Режим»**

Служит для входа в режим записи данных, а так же для вкл./ откл. реле (при кратковременном нажатии). Кроме того, в режиме работы, если зажать и удерживать её 15 сек. то в ответ будет высланы СМС с информацией и температурой.

## Калибровка сигнализатора

В сигнализаторе имеется возможность с помощью смс-команд, настроить, отключить или получить информацию:

1. Время реакции на отключение фазы.

Это время по превышении которого сигнализатор, фиксирует отключение и переходит в режим оповещения. Задается в миллисекундах, по умолчанию стоит значение 600 мс, можно изменить это значение в пределах 400...500 000мс.

смс-команда выглядит как R\_XXX

где XXX - время реакции в миллисекундах от 400 до 500 000

Пример: если нужно установить время реакции в 3 минуты команда будет такой

**R\_180000**

2. Корректировать показания датчика температуры.

Коррекция достигается изменением значения в резистивном делителе.

Команда выглядит как TrezXXXX где XXXX значение сопротивления в Омах.

По умолчанию на сигнализаторе со встроенным датчиком установлено значение 14700, с выносным датчиком 13000.

Если требуется изменить показания в меньшую сторону, то увеличиваем значение сопротивления, для имения в большую сторону – уменьшаем значения.

Пример: Если требуется скорректировать показания в меньшую сторону

(сигнализатор со встроенным датчиком), отправляем смс

**Trez15500.**

Примечание, касающееся сигнализатора со встроенным датчиком:

Во время заряда аккумулятора, температура платы повышается, что может сказаться на показаниях в большую сторону. Если для вас это критично, выбирайте версию с выносным датчиком.

3. Отключить / включить оповещение о пожаре.

Эту функцию следует отключать, в случае, когда датчик используется для измерения температуры теплоносителя.

Команда **F\_1** - включает контроль температуры для датчика пожара, **F\_0** отключает. По умолчанию функция включена.

4. В ответ на команду **IMEI** сигнализатор вышлет международный идентификатор мобильного оборудования в цифровом пятнадцатизначном формате.

Примечание: Все смс описанные в этом разделе, отправляются в режиме работы датчика (не настройки)

## Электропитание

При отключении внешнего электропитания, сигнализатор питается от Li-Pol аккумулятора 3,6V/500mA, подзаряжаемого встроенным источником питания. Типоразмер аккумулятора 602535.

Для заряда аккумулятора до полной емкости требуется – 8...10 часов. При полном разряде аккумулятора, высылается СМС - «Внимание! Аккумулятор системы разряжен». После этого, сигнализатор отключается, активация его произойдет автоматически при восстановлении питания от сети.

## Гарантийные обязательства

Изготовитель гарантирует, соответствие устройства требованиям технических условий, при соблюдении потребителем правил транспортирования, хранения, монтажа, и эксплуатации. Гарантийный срок эксплуатации составляет **12 месяцев**, на аккумулятор гарантия 6 месяцев. Данный срок исчисляется со дня продажи устройства. В течение гарантийного периода, производится бесплатная настройка, ремонт, либо замена изделия, (по усмотрению производителя).

Гарантийные обязательства распространяются, на изделия, не имеющие механических повреждений, или других признаков не правильной эксплуатации. Изготовитель GSM-сигнализатора Signal XF-3, несет ответственность только в рамках гарантийных обязательств, за работу самого устройства, и не берет на себя ответственность за качество установки, монтажа, сервиса оператора связи, прохождение радиосигнала и т. д. Так же изготовитель не несет ответственности за любой ущерб, полученный от использования устройства, как для его владельца, так и для третьих лиц.

### **V2.3\_2021**

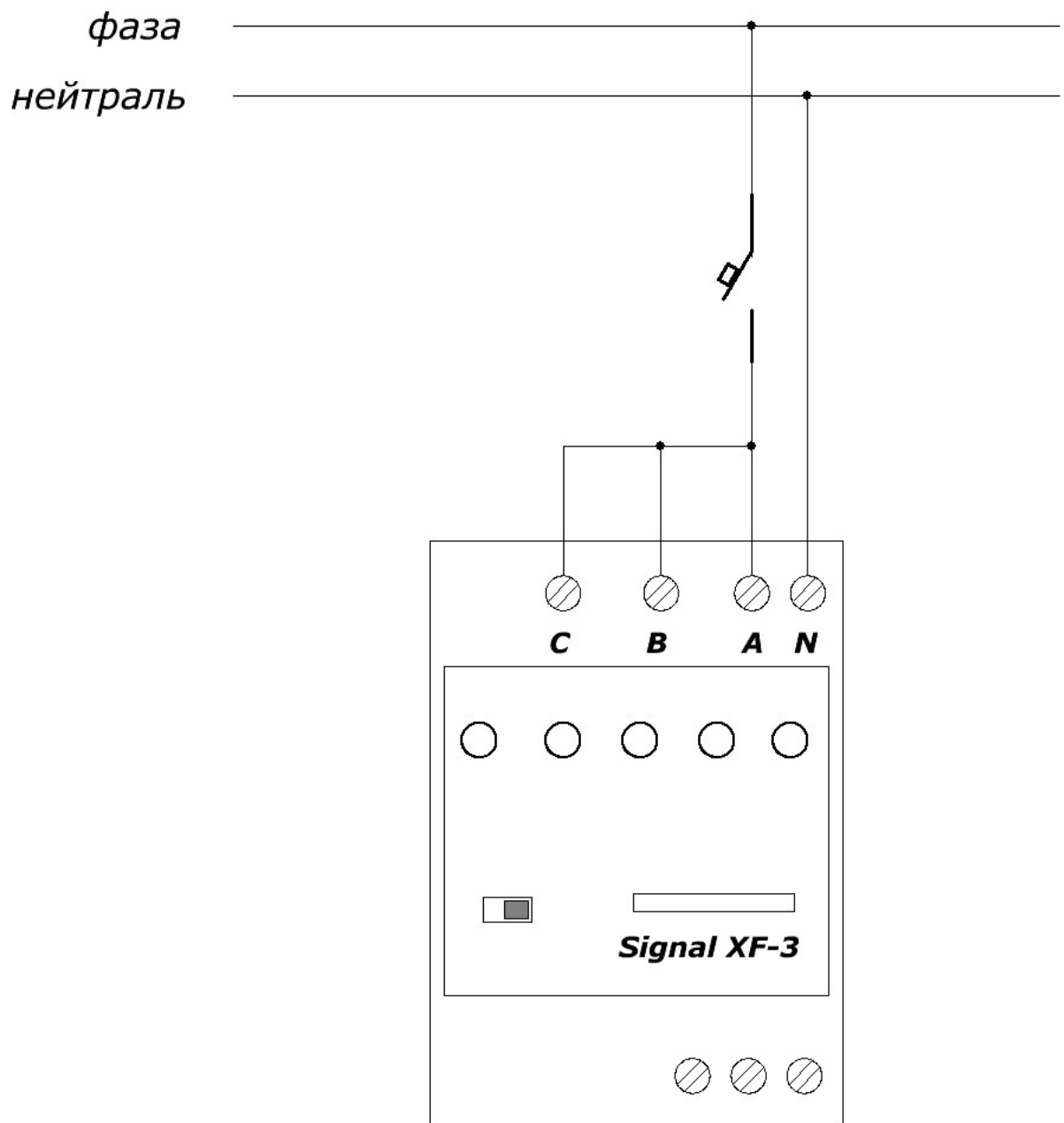
Номер прибора \_\_\_\_\_

Свидетельство о приемке \_\_\_\_\_

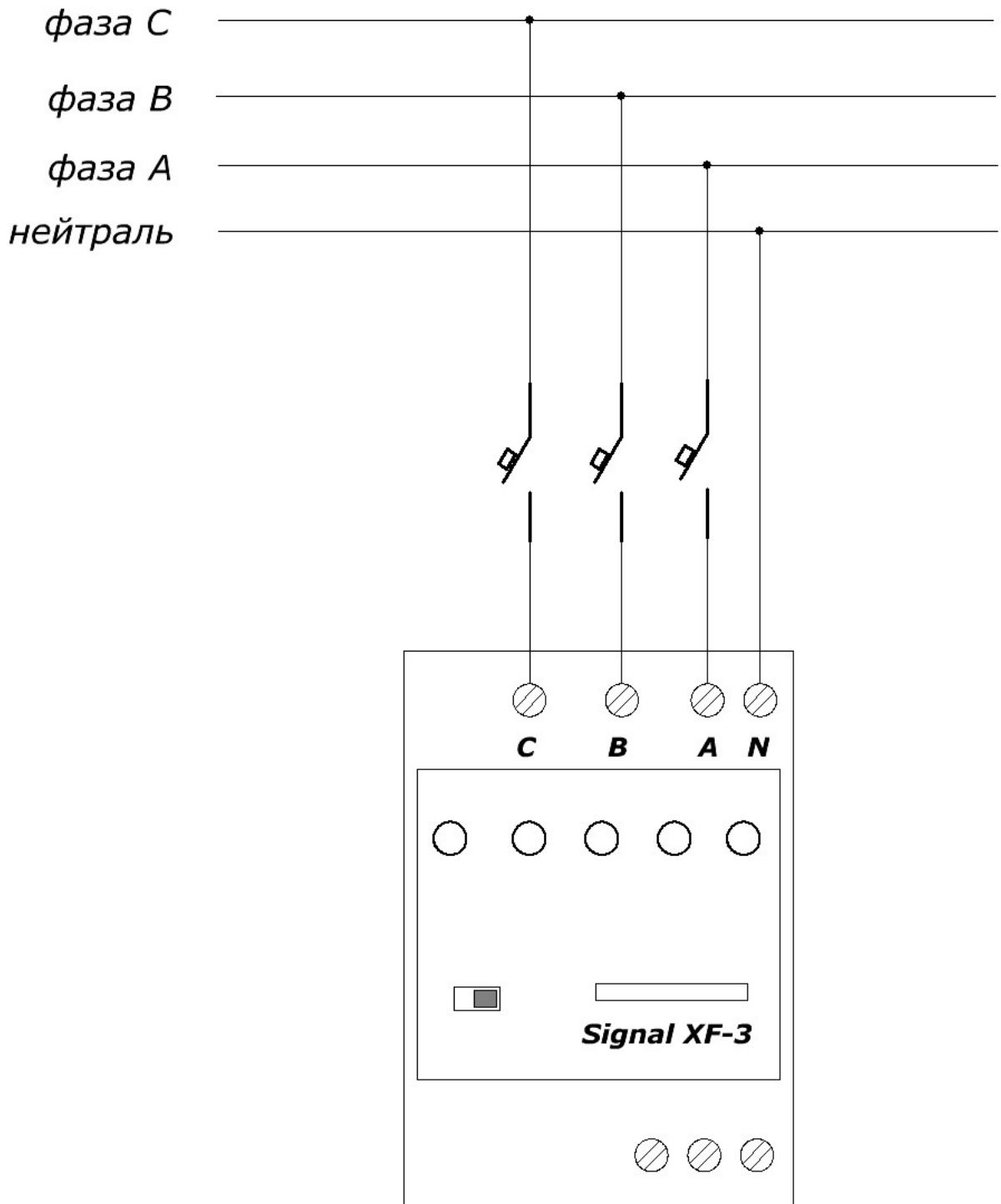
«Технологии Электронной Охраны»  
Россия, 410002, г. Саратов, ул. Мичурина 166/168, оф. 302

# Схемы подключений

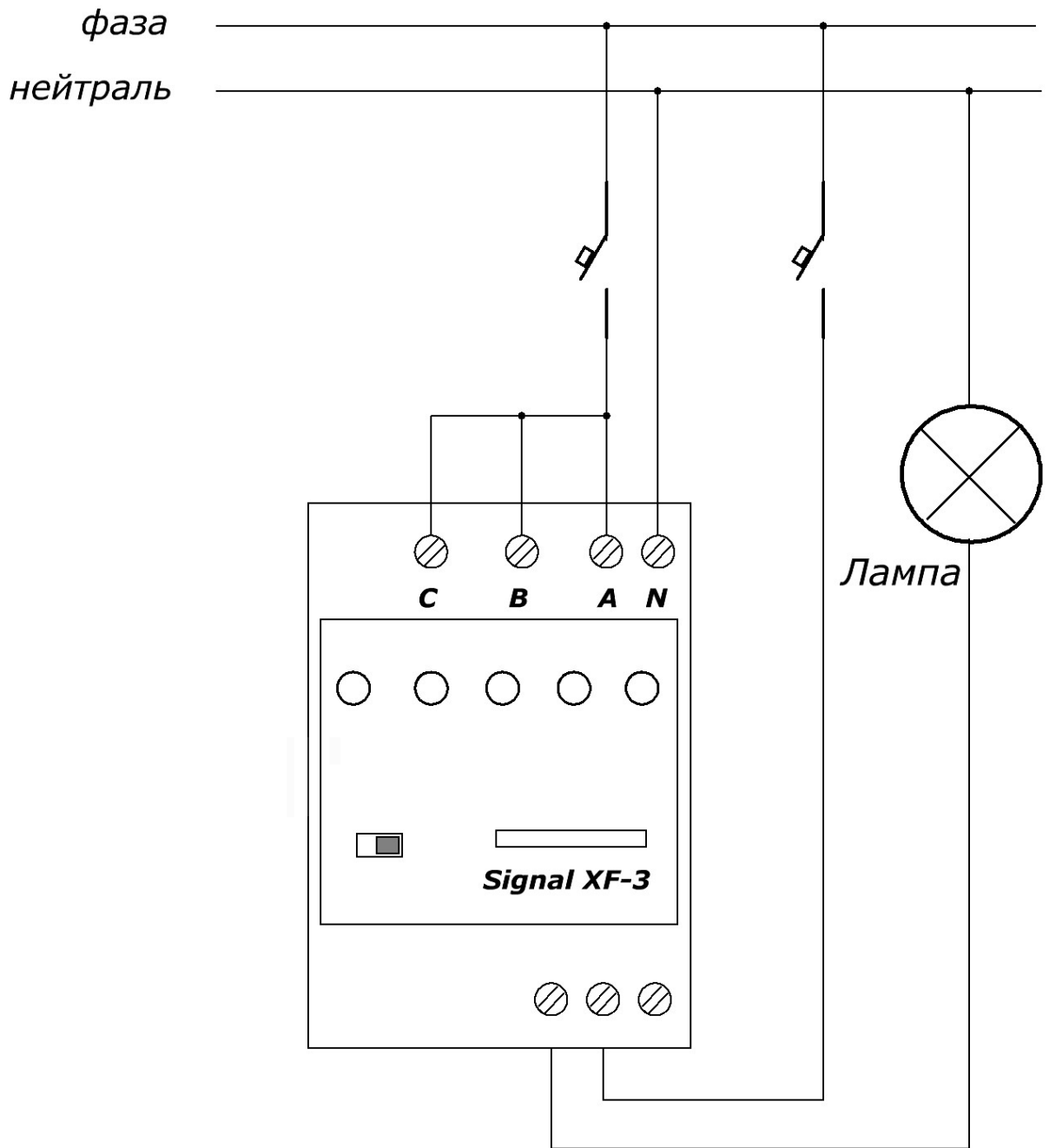
## Подключение к однофазной сети



# Подключение к трехфазной сети



## Подключение нагрузки к реле



[ЗАКАЗАТЬ](#)